



DIDI d.o.o., Topol pri Medvodah 5, 1215 Medvode

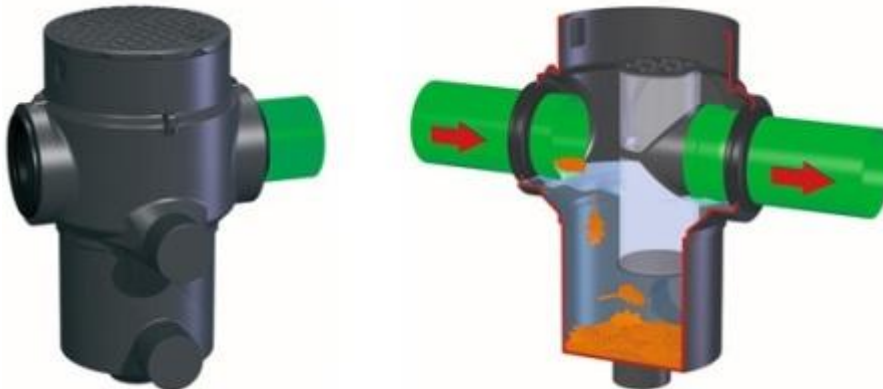
Tel. 01 3617320, 051 650705

www.didi.si, e-mail info@didi.si

Filtri za deževnico

Predfilter za deževnico Maxi Plus:

- 100 % vodni izkoristek,
- brez višinskega premika med dovodom in odvodom,
- za strešne površine do 500 m²,
- čiščenje skozi proces usedanja in filtriranja,
- filtrirni patron 0,5 mm prepustne širine – primerno tudi za hišno uporabo,
- ozek način gradnje – enostavna vgradnja, mejhen pokrov,
- filtrirni patron pri čiščenju enostavno odstranite,
- dovod in odvod DN 150,
- ohišje in pokrov iz robustnega polietilena (PE),
- ohišje lahko navzgor podaljšate (glej pod podaljšanje cevi),
- filter je pogojno tudi povezen za avtomobile (primerni sklop pokrovov),
- mere: Ø 350 mm (zgoraj), višina 625 mm.



Predfilter Maxi:

- 100 % vodni izkoristek,;
- zelo primerno za vrtno naprave, ribnike in ponikalnice,
- za strešne površine do 250 m²,
- fino filtriranje (0,9 mm), primerno tudi za hišno uporabo,
- ozek način gradnje – enostavna vgradnja, majhen pokrov,
- dovod in odvod DN 100,
- ohišje in pokrov iz robustnega polietilena,
- ohišje je možno navzgor podaljšati (glej pod podaljšanje cevi),
- filter je pogojno tudi povezen za avtomobile (primeren sklop pokrovov).
- mere: Ø 350 mm (zgoraj), višina 625 mm.



DIDI d.o.o., Topol pri Medvodah 5, 1215 Medvode

Tel. 01 3617320, 051 650705

www.didi.si, e-mail info@didi.si



Podaljšanje cevi za prefilter Maxi in Maxi Plus:

1. natakljiv podaljšek jaška za prefilter Maxi in Maxi Plus,
2. možno enostavno skrajšanje z žaganjem,
3. mere: Ø 350 mm (zgoraj), višina 570 mm.



Prostorninski filter vključno s teleskopskim podaljškom:

- vgradnja v zemlji pred zbiralnikom,
- dvostopenjski način čiščenja, minimalne zahteve vzdrževanja,
- umazanija je odplaknjena v kanal,
- filtrirni vstavek iz umetne mase s 0,65 mm gostim sitom,
- ohišje filtra in pokrov sta iz robustnega polietilena,
- vodni izkoristek 85 – 95%,
- za strešne površine do 350 m²,
- mere: višina 451 mm, Ø 369 mm,
- višinski premik med dovodom in odvodom 300 mm,
- pohodno (za možnost povoza sklop pokrovov razreda B).



DIDI d.o.o., Topol pri Medvodah 5, 1215 Medvode

Tel. 01 3617320, 051 650705

www.didi.si, e-mail info@didi.si



Zbiralni filter:

1. samočistilni filtrirni sistem za vgradnjo v žlebno cev, filtrirna enota 0,8 mm,
2. idealno za poletno-zimsko uporabo, čista voda teče v rezervoar, umazanija se z odvečno vodo odplakne v kanal oz. ponikalnico,
3. možno ročno zapiranje dovoda v rezervoar (celotna voda teče v kanal oz. ponikalnico),
4. možen priklop za 50/70 HT-cevi oz. 3/4 ali 5/4 colske gumijaste cevi,
5. kompletno z adapterjem in redukcijo za žlebne cevi-Ø 80 – 110 mm,
6. za strešne površine do 70 m².



Seperator listja:

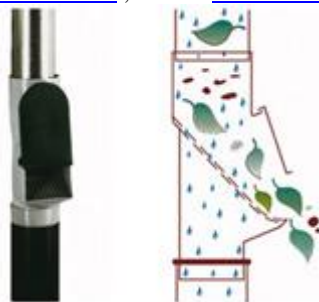
- majhen vzdrževalen sepeatorski sistem za vgradnjo v žlebno cev ,
- listje in groba umazanija, ki se nabira v filteru, nenehno na strani pada iz žlebne cevi,
- pregledna loputa za optimalni nadzor,
- enostavna in varna inštalacija, primerno za vse običajne velikosti žlebnih cevi,
- idealno za naknadno inštalacijo pri napravah za deževnico, sodih za deževnico ali cevovodih za deževnico do ribnikov,
- možna izbira med rjavo in sivo barvo.



DIDI d.o.o., Topol pri Medvodah 5, 1215 Medvode

Tel. 01 3617320, 051 650705

www.didi.si, e-mail info@didi.si



Mejnik:

- majhen vzdrževalni filtrirni sistem za vgradnjo v žlebno cev,
- umazanija se na strani izloči, očiščena deževnica je preko žlebne cevi speljana naprej,
- idealno za dogradnjo obstoječih naprav,
- dvoslojni način filtriranja iz legiranega jekla, filtrirna enota 0,5 mm,
- za merilec pritiska žlebne cevi od 80 do 100 mm,
- višina 505 mm, širina 217 mm,



Filter žlebne cevi FFI:

- filtrirni sistem, ki skorajda popolnoma vzdržuje, z navpičnim načinom filtriranja,
- čista voda teče v rezervoar, umazanija se z odvečno vodo izpere v kanal,
- vodni izkoristek cca. 90 % ,
- filter iz legiranega jekla z 0,28 mm gostim sitom,
- odvodni priključek za zbiranje deževnice DN 50,
- primerno za strešne površine do 200 m² in žlebne cevi z nominalno širino DN 100 (ostale velikosti po naročilu),
- brez prečnega zožanja žlebne cevi
- izstopa z visokokakovostno izdelavo in materiali, kot tudi s privlačnim dolgotrajnim izgledom.



DIDI d.o.o., Topol pri Medvodah 5, 1215 Medvode

Tel. 01 3617320, 051 650705

www.didi.si, e-mail info@didi.si



Filtrirna košara:

- idealno za dogradnjo obstoječega rezervoarja (filtrirna košara se enostavno obesi pod dotočno cev rezervoarja),
- velika odcejevalna košara za strešne površine do 300 m²,
- 100 % vodni izkoristek, primerno tudi za ribnike in ponikalnice,
- fino filtriranje (0,9 mm gosto sito), zato primerno tudi za hišno uporabo (potrebno redno vzdrževanje),
- vključno z vrvjo za pritrditev in kavljem.



Fini filter McClean:

- za dogradnjo in vgradnjo v obstoječe BlueLine rezervoarje ali cisterne,
- za strešne površine do 200 m²,
- vodni izkoristek cca. 95%,
- z razcepilnim sitom (cca. 0,8 mm) za fino filtriranje, tako da majhna umazanija ne more priti v rezervoar,
- enostavni odvzem razcepilnega sita pri čiščenju in vzdrževanju,
- minimalni višinski premik (20 mm) med dovodom in odvodom (umazana voda),
- mere: dolžina 485 mm, širina 195 mm, višina 350 mm.



DIDI d.o.o., Topol pri Medvodah 5, 1215 Medvode

Tel. 01 3617320, 051 650705

www.didi.si, e-mail info@didi.si



Kompletni sklop:

- fini filter McClean vključno s cevovodom za dovod in pretok, sifon in pomiritvena dotočna posoda (natakljiva objemka),
- primerno za vse velikosti BlueLine rezervoarjev, razen 1000 l.





DIDI d.o.o., Topol pri Medvodah 5, 1215 Medvode

Tel. 01 3617320, 051 650705
www.didi.si, e-mail info@didi.si

Črpalna in krmilna tehnika

Centrala za deževnico McRain Plus



- Vsi potrebni vgradnji deli v eni napravi, predmontirani, v celoti pripravljeni za priklop.
- Vključno s filtrom za pitno vodo – varuje ventil pred delci umazanije iz vodovoda (npr. vodni kamen) in tako preprečuje možnost izpada celotne naprave.
- Črpa deževnico iz rezervoarja in oskrbuje porabna mesta.
- Avtomatsko dodatno dovajanje pitne vode v napravi, v skladu s standardi EN 1717 in DIN 1988, možen ročen preklop na delovanje pitne vode.
- Kompakten način gradnje in mere: višina 550 mm, širina 550 mm, globina 320 mm.
- Tri stopenjska centrifugalna črpalka s stikalom, ni potrebne vzdrževanja in odporen proti koroziji, zaščita proti delovanju na suho.
- Malo hrupa zaradi zvočno ločene pritrditve črpalke in konzole montaže (stena ali tla), ločitev dodatnega dovajanja in odprtja pretoka.
- Varnostna montaža plavajočega ventila.
- Pogojno opremljeno s setom potisne črpalke za prebroditev daljših črpalnih napeljav.

Tehnični podatki: črpalna dolžina maksimalno 12 m, maksimalna zahtevana višina 36 m, maksimalna zahtevana količina 6 m³/h, zmogljivost motorja 800 W (možna tudi dobava z drugimi črpalkami); dodatno dovajanje pitne vode do 5 m³/h; prost pretok v skladu z EN 1717 in DIN 1988

Dostava zajema: črpalka s stikalom, obešalo za steno in pokrov, plavajoče stikalo za kontrolo polnosti z 20 m kabla, rezervoar napajanja z zasilnim pretokom, 2 tankovski cevi za priklop pitne vode in napeljavo pritiska, filter pitne vode.

Komplet potisne črpalke za McRain Plus



- Za premostitev velikih razdalj (do 50 m) od rezervoarja do hiše.

Tehnični podatki: maksimalna zahtevana količina 9 m³/h, maksimalna zahtevana višina 7 m.



DIDI d.o.o., Topol pri Medvodah 5, 1215 Medvode

Tel. 01 3617320, 051 650705
www.didi.si, e-mail info@didi.si

Dostava zajema: potopna črpalka kot potisna črpalka, električna napeljava s krmiljenjem, plavajoča krogla za potopno črpalko



Potopna črpalka PulsarDry

- Tri stopenjska centrifugalna črpalka z zelo učinkovitim izkoristkom (učinek v razmerju s porabo energije).
- Visoko kakovostni materiali .
- Črpanje najčistejše vode pod površjem oz. v sredini rezervoarja.
- Čisti tlačni način nadomešča neštete črpalne napeljave.
- Dvojno zdrsno tesnilo z oljnim prekatom zagotavlja popolno tesnilnost hidravlike in motorja – posledično ima dolgo življenjsko dobo.
- Uporabno tudi za večje naprave, kot so za dve- ali tri družinske hiše

Tehnični podatki:

- premer 224 mm (noga črpalke 200 x 200 mm), višina 562 mm, teža (brez števca za pritisk) 17 kg, priključek za črpanje in pritisk 1 1/4" notranji navoj (z redukcijo na 1")
- maksimalna zahtevana višina 42 m, maksimalna zahtevana količina 4,8 m³/h, zmogljivost motorja 940 W
- vrsta varnosti IP 68, toplotno varovalo vgrajeno Thermoschutz

Dostava zajema: tri stopenjska potopna črpalka z 20 m priključnega kabla, števec za pritisk s stenskim držalom, varovalo za delovanje na suho, manometer, črpalni set s preprečevalnikom obratnega toka, črpalni filter, plavajoča krogla.



Potopna črpalka BlueRain (za namakanje vrta)

- Inteligentna črpalka za deževnico se vklopi in izklopi popolnoma avtomatsko glede na porabo vode (nadležno ročno vklapljanje in izklapljanje odpade).
- Tri stopenjska centrifugalna črpalka z zelo dobrim izkoristkom: visok učinek pri mali porabi energije.
- Varovalo proti delovanju na suho preprečuje poškodbe pri praznem rezervoarju.

Tehnični podatki: mere: Ø 150 mm, višina 480 mm, priključek za pritisk 1" notranji navoj, maksimalna zahtevana višina 36 m, maksimalna zahtevana količina 5,7 m³/h, zmogljivost motorja 900 W, vrsta varnosti IP 68.



DIDI d.o.o., Topol pri Medvodah 5, 1215 Medvode

Tel. 01 3617320, 051 650705
www.didi.si, e-mail info@didi.si

Dostava zajema: črpalka z integriranim števcem za pritisk, 15 m priključnega kabla in varnostno stikalo, odzemna žica.



Avtomatsko dodatno dovajanje

1. Celoten sklop dodatnega dovajanja pitne vode v zbiralnik deževnice.
2. Prost pretok pitne vode v skladu z EN 1717 in DIN 1988.
3. Konduktivna, zanesljiva metoda merjenja skrbi za potrebno dodatno dovajanje.
4. Inštalacija rezervoarja v 12 V napetosti.
5. Po izbiri z 20 ali 30 m senzorne napeljave.

Dostava zajema: Krmiljenje IP 65 s priključnim kablom in varnostnim stikalom, magnetnim ventilom 1/2 Cole iz medenine, stensko in montažno držalo s priključnim pritrjevanjem za prost pretok, v skladu z EN 1717 in perlator za tiho dovajanje.

Pokrovi rezervoarjev / jaški

Pokrovi rezervoarjev za deževnico /jaški: Varnost, ki lahko reši življenja



Pri REWATEC so pokrovi rezervoarjev za deževnico pohodni, opremljeni z dvema profesionalnima varovaloma za otroke. Uporaba posebnega zaklepa (vrtljivi mehanizem iz legiranega jekla), z dvema izredno močnima varnostnima kavljema je, lahka in hitra.



Podni pokrov rezervoarja TopCover in TwinCover

Stabilni dvo stenski PE-pokrov za vse REWATEC-podzemni **rezervoar za deževnico** od 1000 do 9000 litrov (DN 600). Pokrovi rezervoarja se prilagajajo tako na podaljšane jaške kot



DIDI d.o.o., Topol pri Medvodah 5, 1215 Medvode

Tel. 01 3617320, 051 650705

www.didi.si, e-mail info@didi.si

tudi neposredno na rezervoar. Izpolnjuje pogoje DIN 1989. Trajna obremenjenost do 150 kg. Za vrtno napravo obstaja pokrov rezervoarja TwinCover z intergriranim dvojnimi priklpom za vodo.



Podaljški jaška VS 60 in VS 20

- podaljša vstopni jašek pri nižji vgradnji rezervoarja za deževnico;
- odtočni žlebi preprečujejo vdor površinskih vod v rezervoar;
- s potiskom čez pokrov rezervoarja stopničasto prilagodite (3000 in 4500 litrov) ali enostavno žaganje po meri (1000, 1600, 6000, 7500, 9000 litrov);
- primerno za vse REWATEC rezervoarje in programe jaškov;
- kot podzemni filter Maxi 100/150 (Plus);
- 2 podaljška jaška lahko postavite enega čez drugega;
- iz čistega Polietilena.

Druga dodatna oprema



Vodni delilec RainStar

- dva ločena priklpa za vodo iz medenine (klik-sistem), v celoti pred montirano,
- pritrditev na rezervoar z votlo cevjo DN 100,
- lahko snemljiv priklpni most za enostavno vzdrževanje in popravilo,
- mere: višina 384 mm, Ø odprtine 244 mm.



DIDI d.o.o., Topol pri Medvodah 5, 1215 Medvode

Tel. 01 3617320, 051 650705

www.didi.si, e-mail info@didi.si



Sistemska zalivalka EasyFill

- z avtomatskim polnjenjem in kazalcem stanja,
- natakljivo na priključek za vodo (klik-sistem),
- brez držanja pod pipo,
- brez polivanja med nošenjem,
- vsebina 10 litrov.



Odjemalni set

- vodni delilec RainStar plus zalivalka EasyFill.



Posebni črpalni komplet s finim ali grobim filtrom

- celotni fleksibilni črpalni set sestavljen iz plavajoče krogle, preprečevalnikom povratnega toka, sesalnega filtra in cevi z 1-colskim pretokom (dolžina 2 m),
- črpanje najčistejše vode tik pod vodno površino,
- optimira varnost delovanja vsake porabne naprave za deževnico (ni primerno za podzemne rezervoarje MONOLITH).
- možna izbora vrste filtra: fini filter (0,5 mm) ali grobi filter (cca. 1,2 mm).



Sifon za pretok rezervoarja z varovalom za živali

- poševen rob pretoka povzroča sesalni efekt, ki odstranjuje plavajoče delce,
- istočasno preprečuje neprijetne vonjave (pomembno pri priklopu pretoka na kanalizacijo),
- izredno globok način izdelave preprečuje izsušitev,
- iz okolju prijaznega PE s posebno zaporo iz legiranega jekla (varuje pred mišmi itd.),
- Priklopi DN 100.



Pretočno nadzorovana dotočna posoda

- posebna dotočna posoda iz polietilena preprečuje vrtinčenje usednih delcev,
- pretočno pogojena konstrukcija usmerja dotok in obogati vodo s kisikom,
- zbrana voda ostane jasna in čista,



DIDI d.o.o., Topol pri Medvodah 5, 1215 Medvode

Tel. 01 3617320, 051 650705

www.didi.si, e-mail info@didi.si

- primerna za dogradnjo in dopolnitev obstoječih rezervoarnih naprav.



Varnostni paket

- za označitev napeljave deževnice po predpisih in zavarovanje odvzemnega mesta pred zlorabami,
- pipa s ključavnico,
- gravirana tabla „V tej hiši je inštalirana naprava za deževnico! ...“
- lepilna zastava, trasirni trak, opozorilna tabla in nalepka „Voda ni pitna“.



Črpalka hišne vode Euroinox 30/50"

- samočrpalna, tristopenjska, navpična centrifugalna črpalka, brez potrebnega vzdrževanja, z zelo učinkovitim delovanjem,
- zelo mirno in tiho delovanje,
- visokokakovostno ohišje iz medenine in legiranega jekla,
- maksimalno potrebna višina 44 m, maksimalno potrebna količina 3500 l/h, zmogljivost motorja 700 W.

Montažni gradbeni deli 30/50:

- stenska konzola iz legiranega jekla za profesionalno montažo črpalk, brez velikih vibracij,
- dve fleksibilni 1-colski priključni cevi in 1-colski zaporni ventil,
- priključni vijaki in material za pritrditev.



Komplet izpeljava skozi zid

- preprečuje poškodbe zaradi vlage v notranjosti (ne uporabljajte pri potisni vodi),
- 1 krat zidna izpeljava z DN 100 ali DN 150 s izpeljavami za dodatno napajanje (samo DN 150), sesalna ali potisna napeljava, električni in senzorni kabel,
- krmilna cev s posebno peskano površino za močno povezavo z zidom.



Števec stanja polnosti

Z elektroniko:

- kaže točno stanje polnosti rezervoarja v % višine polnosti (natančnost merjenja ± 3 % od nakazanega stanja),



DIDI d.o.o., Topol pri Medvodah 5, 1215 Medvode

Tel. 01 3617320, 051 650705

www.didi.si, e-mail info@didi.si

- veliko, pregledno odčitavanje,
- primerno za merjenje oddaljenosti do 50 m,
- zanesljiva pnevmatska metoda merjenja.

Brez elektronike:

- brez stopenjsko prestavljanje 900 – 2500 mm višine rezervoarja,
- s kazalcem mesta za enostaven nadzor porabe,
- vključuje celotni set za montažo in 20 m napeljava za merjenje.



Elektronski števec stanja polnosti

- enostavno merjenje višine polnosti rezervoarja s pritiskom na rdeč gumb,
- pokazatelj 3 m višine polnosti, brez potrebnega kalibriranja,
- stanje polnosti v cm, odstopanje: ± 1 cm, način merjenja: hidrostatični pritisk,
- mere naprave: 100 mm x 60 mm x 25 mm, naprava 9 V blok baterija alkain,
- enostavno inštaliranje napeljave merjenja v votli cevi,
- dobava obsega: priključitvena silikonska cev, 20 m napeljave za merjenje $\varnothing 4$ mm, 3 m silikonska cev z utežjo za fiksacijo v rezervoarju, sprejemalna točka za pritrditev.



Števec za prikaz vodostaja in stanja WIMPI

- stanje polnosti imejte vedno na dosegu oči - enostavno brez elektrike in kabla: vremensko odporna zastavica stanja,
- visoko kakovostne, druga na drugo pritrldjive aluminijaste paličice z oznako stanja polnosti (dolžina prilagodljiva na velikost rezervoarja),
- vodilna cev s pokrovom,
- napenjalna krogla.